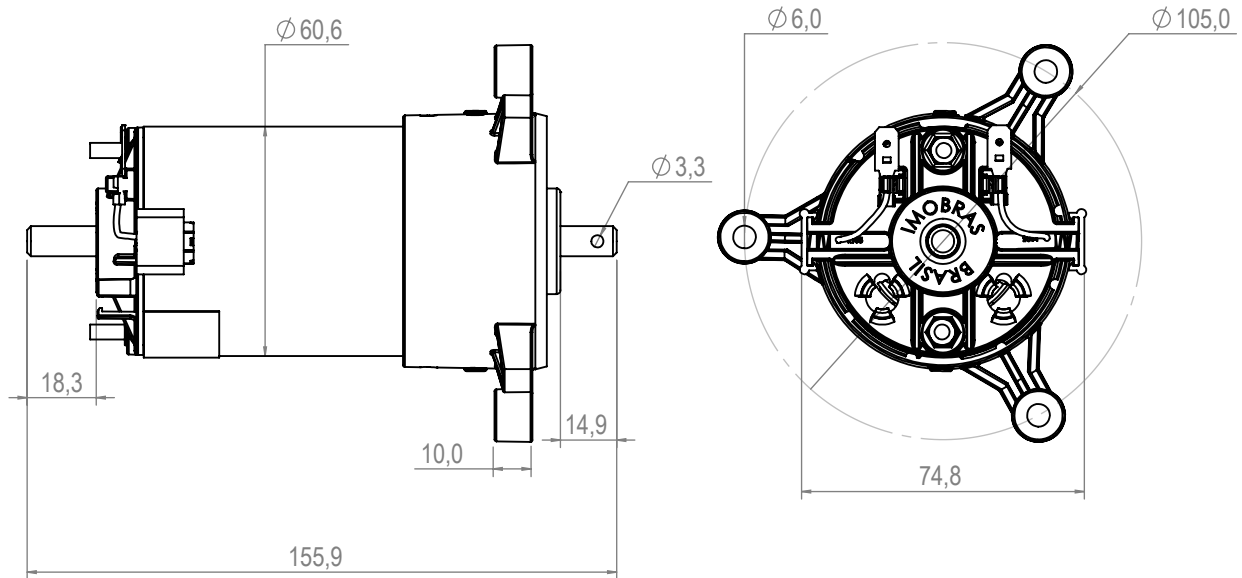


Technical  
Drawing

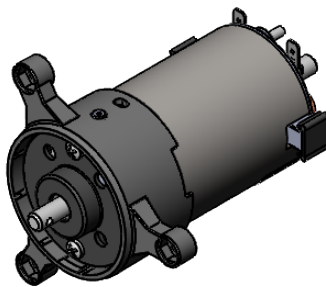
Desenho  
Técnico



Technical  
Specification

Especificação  
Técnica

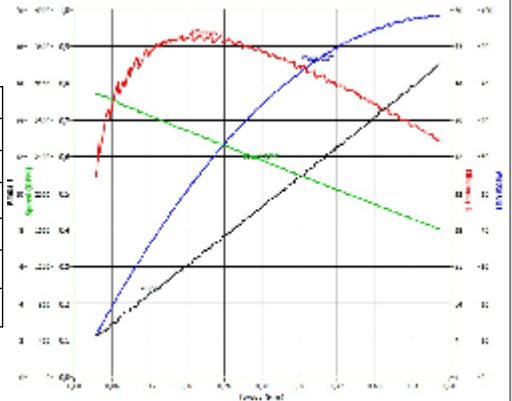
Imagem  
Ilustrativa



101409912

Valores Nominais

Tensão (V)	13
Corrente (A)	7
Potência (W)	55
RPM (min <sup>-1</sup> )	2600
Torque (N.m)	0,2
Peça (Kg)	1,100



Notas:

-Aplicação: Industrial

Notes:

- Application: Industrial.